

HC9QJF 系列

# 船用防爆取暖器

产

品

样

本

## 公 司 简 介

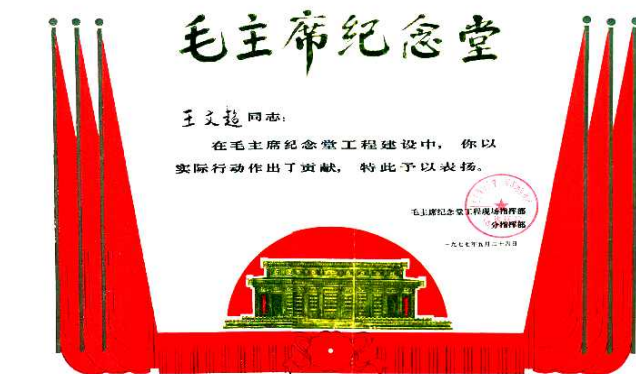
本公司成立于一九八五年，是专业从事各种电热电器、自动化控制的研究、设计、生产的专业公司。法人代表王文超高级工程师是全国电热电器行业一致公认的电热器权威，曾为中国潜水艇内加热设备设计制造，为毛主席纪念堂中的空调热水器和生活热水器设计制造做出贡献，获得“毛主席纪念堂建设工程奖”。拥有十一项国家专利。本公司在国内电加热行业中一直处于领先地位。

## 高新技术企业证书

机构名称：上海华超电器科技有限公司

专业领域：电热器

证书编号：徐高新002号



并且不断更新产品，引进吸收国外先进之处及同类产品的优点，不断改革、更新。本公司拥有一批中高级知识人才，对产品进行研究、设计、开发。以满足客户的要求为自身的奋斗目标。

本公司自1992年就开始对船用取暖器进行了深入的研究开发，在八年开发设计和实际使用过程中积累了相当丰富的经验。

## 系列产品简介

HC9QJF 系列产品是针对远洋货、客轮在航运过程中取暖的需要精心设计、制造的产品，设计思路是围绕船用这一特殊领域的特定条件为中心，以优质的防爆性能、方便的操作、美观的外表为着重点。

以下是具体说明：

### 一、防护性能

本系列产品全部采用焊接、铆接及防松紧固结构，以确保该产品在船舶航运过程中各种不良条件下正常使用。

并根据 IP23、IP44 等级设计制造。

### 二、防爆等级：Exd IIB T4

### 三、电器性能

本系列产品主要零部件采用进口元器件加工制造，采用船用电缆，出线部分采用填料函，采用法国进口带灯防水开关，温度可调节控制，安全性能良好，严格按照 IEC 335-1 标准设计检验，内装接线板，并有安全接地装置。

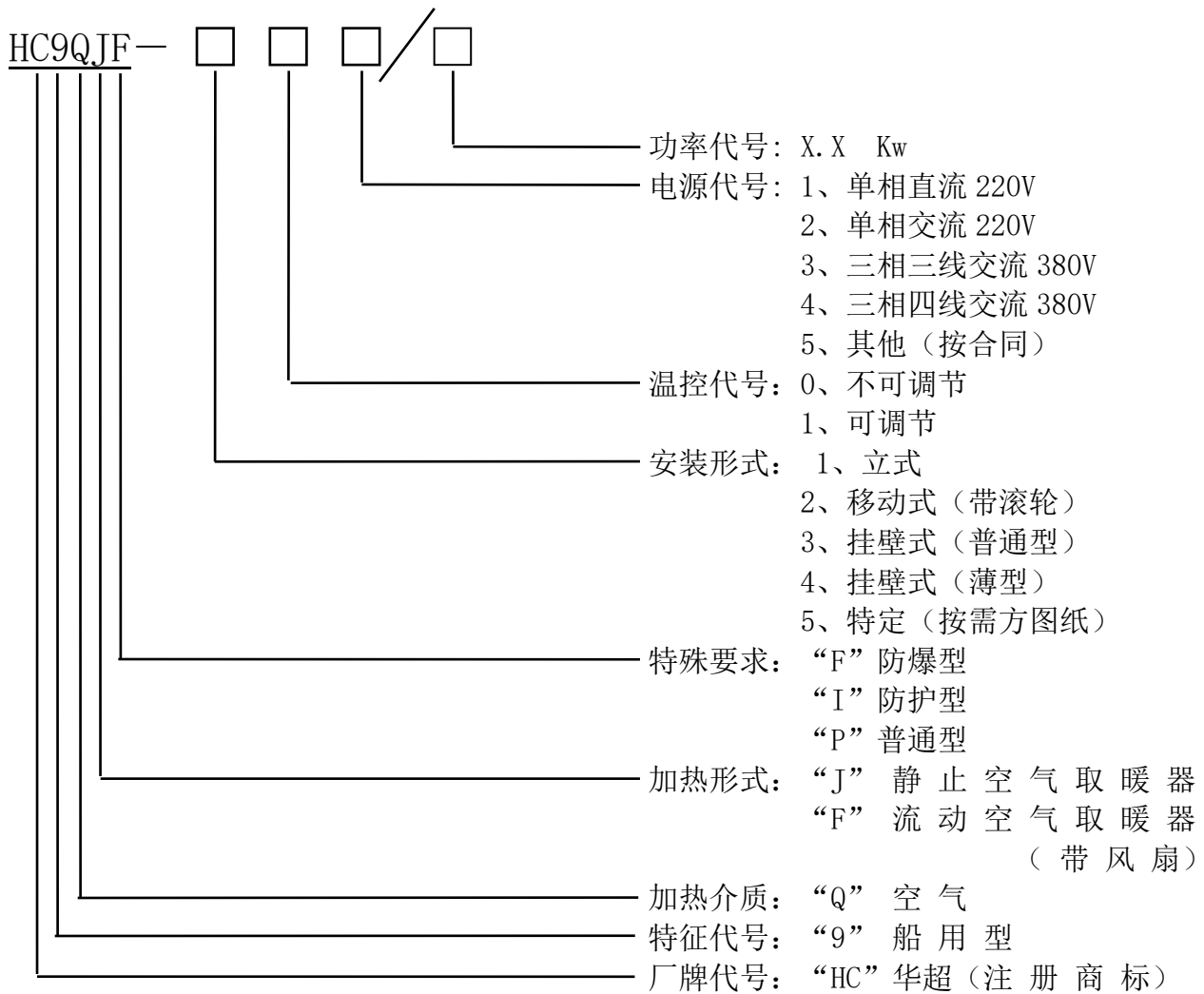
### 四、长寿命设计

新型电加热元件设计时就采用低负荷设计，电热元件表面不发红，使用安全且寿命长。并配以温度自动控制及超温保护，使用安全。

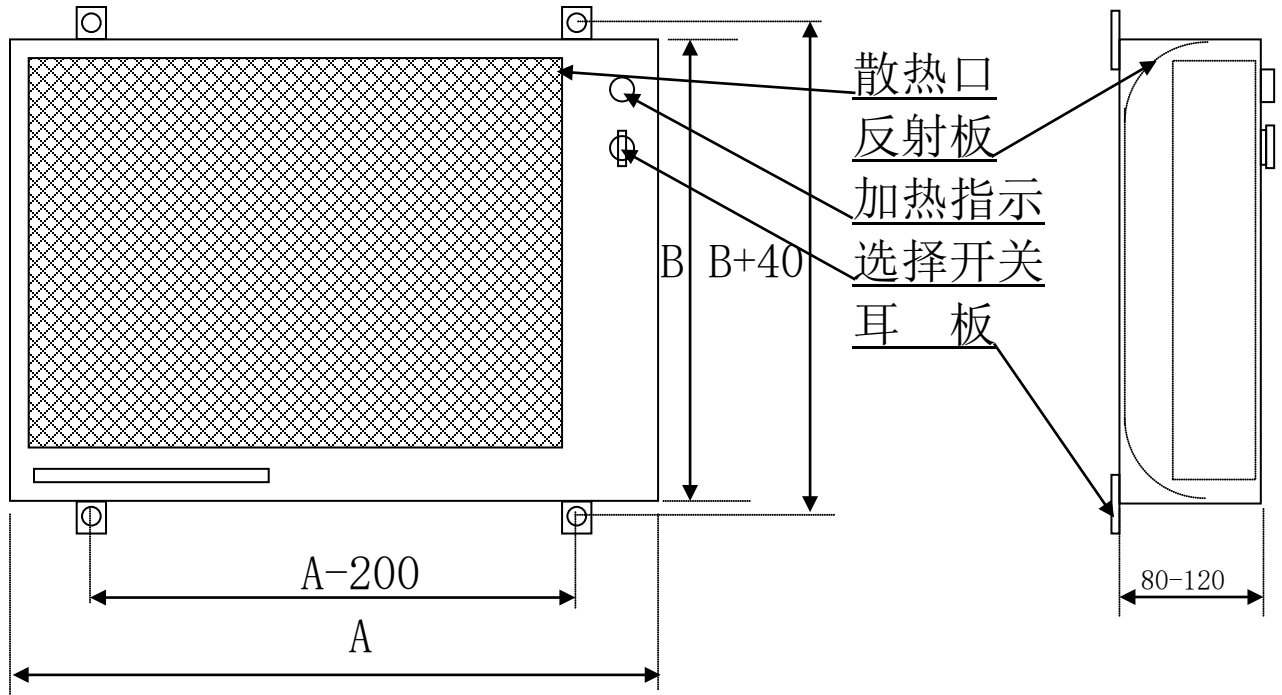
### 五、外观设计

本系列产品在外观上引进日本同类产品加工模式，力求做到至善至美。

## 型号编制法则



推荐使用产品外形简图



HC9QJF 系列防爆船用取暖器外形尺寸参数表

功率 (KW)	A 尺寸 (mm)	B 尺寸 (mm)	备注
0.5	800	600	
1	800	600	
1.5	800	600	
2	800	600	
2.5	1000	800	
3	1000	800	
3.5	1000	800	
4	1200	800	
4.5	1200	800	
5	1500	800	
6	1500	800	

\* 产品壳体加工材料分不锈钢和普通钢喷漆两种。

## 用户情况

本系列产品经江南造船厂、沪东造船厂、黄浦造船厂、华林船务集团、苏州吴县船用配件厂、浙江黄山船用配件厂，泰兴特种风机厂、中日合资上海索广影像公司等多家用户选用，得到了用户、船东的一致好评：

- 江南造船厂建造的新加坡万帮船务公司 45500T 船；
- 香港 74500T；
- 美国 2200M<sup>3</sup>液化石油运输船；
- 加拿大 1236 集装箱运输船；
- 大连（轮船公司）20000T；
- 希腊 74500T；
- .....



**您的笑容是本公司的追求，  
愿您成为我们的又一上帝！**

本系列产品也可根据客户要求定制加工。